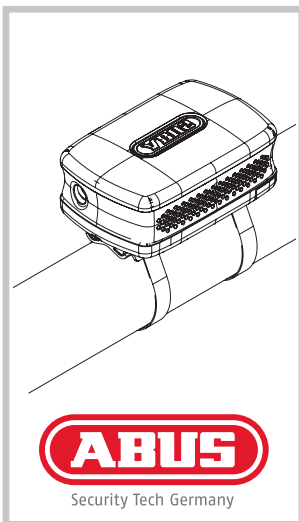


Alarmbox



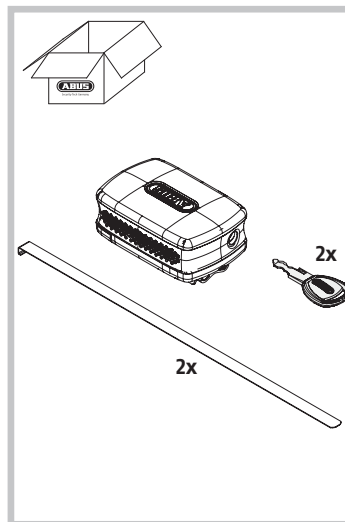
Security Tech Germany



© ABUS 2019
 ABUS August Bremicker Söhne KG
 D 58292 Wetter | Germany.
 Tel.: +49 (0) 23 35 63 40
 www.abus.com | info@abus.de



Security Tech Germany



Symbolerklärung | Icon explanation | Explanation des symboles | Uitleg van de symbolen |
 Descrizione dei simboli | Descripción de los símbolos | Descrição dos símbolos |
 Symbolforklaring | Förklaring av symboler | Forklaring av symboler | Objaśnienie symboli

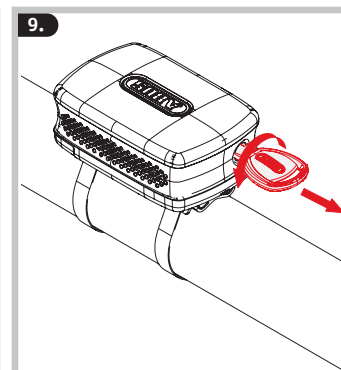
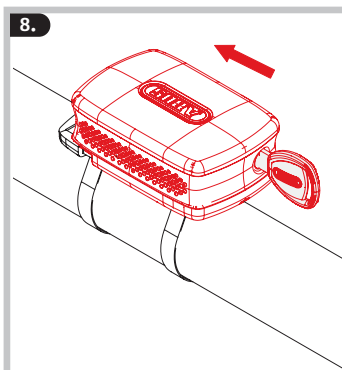
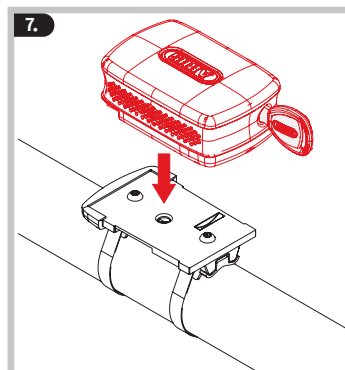
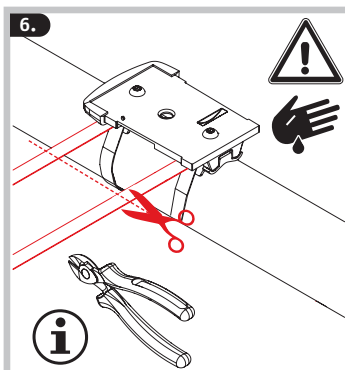
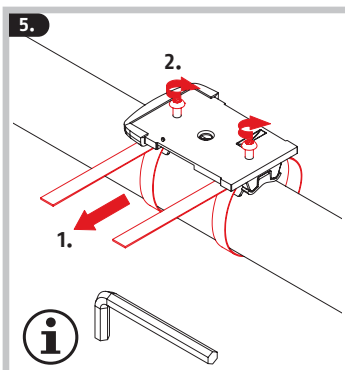
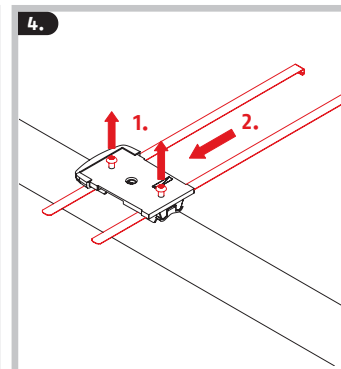
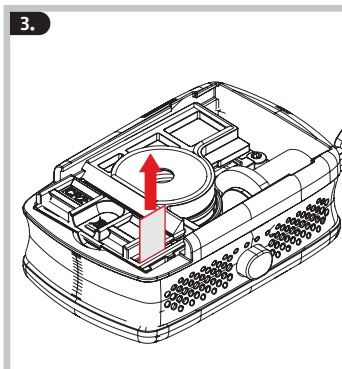
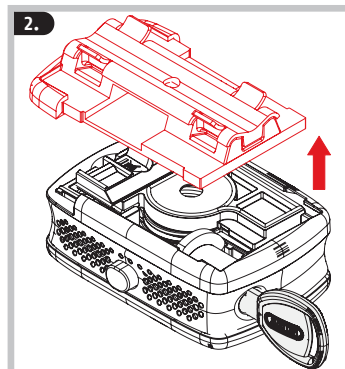
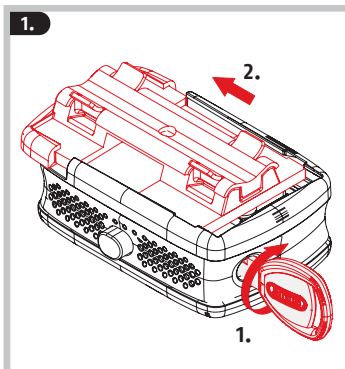


DE Vorsicht! GB Caution! FR Attention! NL Voorzichtig! IT Attenzione!
 ES ¡Posibles daños materiales! PT Possíveis danos materiais!
 DK Forsigtig! SE Varning! NO Forsiktighet! PL Uwaga!

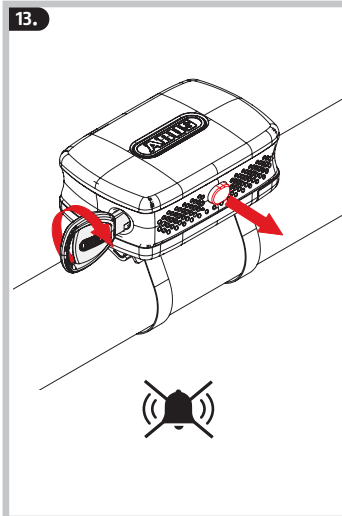
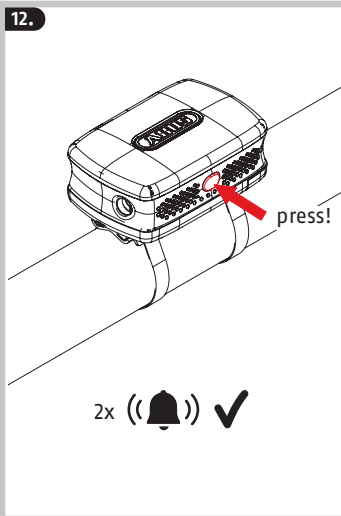


DE Hinweis zur Montage / Bedienung GB Further fitting / using details
 FR Instructions de montage / utilisation NL Instructies voor de montage / bediening
 IT Note per l'installazione / uso ES Instrucciones de montaje / funcionamiento
 PT Indicações relativas à montagem / operação
 DK Bemærkning om montering / betjening SE Tips för montering / användning
 NO Tips til montering / betjening PL Wskazówki dotyczące instalacji/eksploatacji

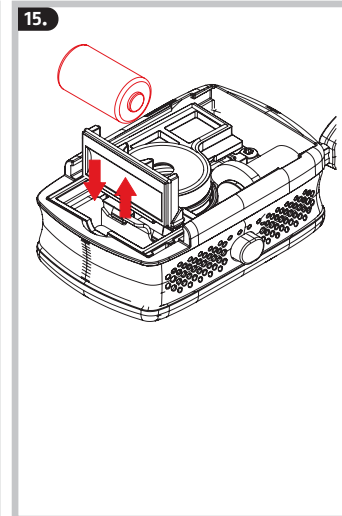
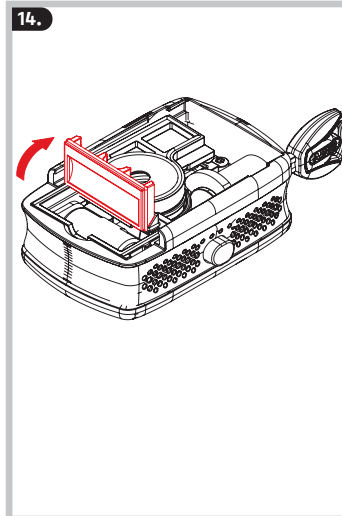
- DE Erstinbetriebnahme
- GB Initial commissioning
- FR Première mise en service
- NL Eerste ingebruikname
- IT Prima messa in servizio
- ES Primera puesta en marcha
- PT Prim. colocação em funcionamento
- DK Første idrifttagning
- SE Första användningen
- NO Første igangkjøring
- PL Pierwsze uruchomienie



- DE Aktivieren / Deaktivieren
- GB Activate / Deactivate
- FR Activation / Désactivation
- NL Activeren / Deactiveren
- IT Attivazione / Disattivazione
- ES Activación / Desactivación
- PT Activar / Desactivar
- DK Aktivér / Deaktivér
- SE Aktivera / Inaktivera
- NO Aktiver / Deaktiver
- PL Aktywacja / Dezaktywacja



- DE Batteriewechsel
- GB Battery replacement
- FR Echange de pile
- NL Batterij vervangen
- IT Sostituzione della batteria
- ES Cambio de pila
- PT Substituição da pilha
- DK Batteriskift
- SE Batteribyte
- NO Batteribytte
- PL Zmiana baterii



DE Batteriehinweise

Batterien dürfen nicht in die Hände von Kindern gelangen. Kinder können Batterien in den Mund nehmen und verschlucken. Dies kann zu ernsthaften Gesundheitsschäden führen. Suchen Sie in einem solchen Fall sofort einen Arzt auf!

Verätzungsgefahr bei Kontakt mit ausgelaufenen oder beschädigten Batterien! Benutzen Sie in diesem Fall geeignete Schutzhandschuhe und reinigen Sie das Batteriefach mit einem trockenen Tuch.

Batterien dürfen nicht zerlegt, angestochen, beschädigt, kurzgeschlossen, erhitzt oder ins offene Feuer geworfen werden (Explosionsgefahr!).

Entsorgen Sie Batterien nicht über den Hausmüll.

Entsorgung

Entsorgen Sie das Gerät gemäß der Elektro- und Elektronik-Altgeräte EG Richtlinie 2002/96/EC – WEEE (Waste Electrical and Electronic Equipment). Bei Rückfragen wenden Sie sich an die für die Entsorgung zuständige kommunale Behörde. Informationen zu Rücknahmestellen für Ihre Altgeräte erhalten Sie z.B. bei der örtlichen Gemeinde- bzw. Stadtverwaltung, den örtlichen Müllentsorgungsunternehmen oder bei Ihrem Händler.

Gewährleistung

ABUS Produkte sind mit größter Sorgfalt konzipiert, hergestellt und nach geltenden Vorschriften geprüft. Die Gewährleistung erstreckt sich ausschließlich auf Mängel, die auf Material- oder Herstellungsfehler zurückzuführen sind. Falls nachweislich ein Material- oder Herstellungsfehler vorliegt, wird das Produkt nach Ermessen von ABUS repariert oder ersetzt. Die Gewährleistung endet in diesen Fällen mit dem Ablauf der ursprünglichen Gewährleistungslaufzeit. Weitergehende Ansprüche sind ausdrücklich ausgeschlossen.

ABUS haftet nicht für Mängel und Schäden, die durch äußere Einwirkungen (z.B. Transport, Gewaltteinwirkung), unsachgemäße Bedienung, normalen Verschleiß und Nichtbeachtung dieser Anleitung entstanden sind. Bei Geltendmachung eines Gewährleistungsanspruchs ist dem zu beanstandenden Produkt der originale Kaufbeleg mit Kaufdatum und eine kurze schriftliche Fehlerbeschreibung beizufügen.

GB Battery instructions

Batteries must be kept out of reach of children. Children can put batteries in their mouths and choke. This can cause serious injury. Seek immediate medical attention in this event!

Contact with expired or damaged batteries may cause chemical burns! In these cases, use suitable protective gloves and clean the battery compartment with a dry cloth.

Batteries must not be dismantled, pierced or otherwise damaged, be short-circuited, be heated or thrown into an open fire (risk of explosion!). Do not dispose of batteries in domestic waste.

Disposal

Dispose of the device in accordance with EU Directive 2002/96/EC – WEEE (Waste Electrical and Electronic Equipment). If you have any questions, please contact the municipal authority responsible for disposal. You can get information on collection points for waste equipment from your local authority, from local waste disposal companies or your dealer.

Warranty

ABUS products are designed, manufactured and tested in accordance with applicable regulations with great care. The warranty exclusively covers faults that are caused by material or manufacturing defects. If a material or manufacturing defect can be proven, the product will be repaired or replaced at the discretion of the warrantor. In such cases, the warranty ends with the termination of the original warranty period. Any further claims are expressly excluded.

ABUS assumes no liability for defects or damage that has been caused by external influences (e.g. transport, external forces), improper use, normal wear and tear or non-compliance with this operating and installation instructions document. If a warranty claim is asserted, the product must be returned with the original receipt with date of purchase and a brief written description of the fault.

FR Remarques conc. les piles

Les piles doivent être conservées hors de portée des enfants. Les enfants pourraient les mettre dans la bouche et les avaler. Cela présente de graves risques pour la santé. Dans ce cas, consultez immédiatement un médecin !

Risque d'irritation en cas de contact avec des piles qui fuient ou endommagées ! Dans ce cas, utilisez des gants de protection adaptés et nettoyez le compartiment à piles avec un chiffon sec.

Les piles ne doivent pas être démontée, percée, endommagée, court-circuités, exposées à la chaleur ou jetées dans un feu (risque d'explosion!). Ne jetez pas les piles avec les ordures ménagères.

Mise au rebut

Éliminez l'appareil conformément à la directive UE relative aux déchets d'équipements électriques et électroniques 2002/96/CE - DEEE (Déchets d'Équipements Électriques et Électroniques). En cas de doute, veuillez vous adresser aux organismes régissant l'élimination des déchets. Vous recevrez les informations sur les points de reprise de vos appareils usagés par ex. auprès de la mairie, des entreprises locales de collecte et d'élimination des déchets ou de votre revendeur.

Garantie

Les produits ABUS sont conçus, fabriqués et testés avec beaucoup de soin et selon la réglementation applicable. La garantie couvre uniquement les vices résultant de défauts matériels ou de fabrication présents au moment de la vente. En présence d'un défaut matériel ou de fabrication prouvé, le produit est réparé ou remplacé au gré du donneur de garantie. La garantie se termine, dans de tels cas, à expiration de la durée d'origine de la garantie. Toute revendication au-delà de cette date est explicitement exclue.

ABUS décline toute responsabilité pour des vices et dommages résultant des influences extérieures (p.ex. avaries de transport, emploi de la force), d'une utilisation inappropriée, de l'usure normale ou de la non-observation des présentes instructions. En cas d'une demande dans le cadre de la garantie, l'article réclamé doit être accompagné du justificatif mentionnant la date d'achat et d'une description du défaut.

NL Batterij-instructies

Kleine kinderen mogen nooit met batterijen spelen.

Kinderen kunnen batterijen in hun mond stoppen en doorslikken. Dit kan ernstige gevolgen hebben voor de gezondheid. Neem in dergelijke gevallen direct contact op met een arts!

Gevaar op verwondingen door uittredend zuur bij contact met uitgelopen of beschadigde batterijen! Gebruik in dat geval geschikte beschermende handschoenen en reinig het batterijvak met een droge doek.

Batterijen mogen niet uit elkaar worden genomen, worden doorboord of worden beschadigd, worden kortgesloten, verhit of in open vuur gegooid worden (explosiegevaar!).

Gooi de batterijen niet bij het huishoudelijke afval.

Afvoer

Voer het apparaat af zoals beschreven in de EG-richtlijn 2002/96/EG betreffende afgedankte elektrische en elektronische apparatuur – WEEE (Waste Electrical and Electronic Equipment). Bij vragen wendt u zich tot de voor de afvoer bevoegde gemeentelijke dienst. Informatie over verzamelpunten voor afgedankte apparatuur krijgt u bij de gemeente, regionale afvalbedrijven of bij uw verkoper.

Garantie

ABUS producten zijn met de grootste zorg-vuldigheid ontworpen, geproduceerd en op basis van de geldende voorschriften getest. De garantie heeft uitsluitend betrekking op gebreken die op materiaal- of fabrieksfouten duiden op het moment van verkoop. Bij bewijs van een materiaal- of fabrieksfout wordt de product na beoordeling van de garantiegever gerepareerd of vervangen. De garantie eindigt in dit geval met het aflopen van de oorspronkelijke garantieperiode. Verdergaande aanspraken zijn uitdrukkelijk uitgesloten.

ABUS is niet aansprakelijk voor gebreken en schade die zijn veroorzaakt door inwerkingen van buitenaf (bijvoorbeeld door transport, inwerking van geweld), onjuist gebruik, normale slijtage of het niet in acht nemen van deze handleiding. Bij het indienen van een garantieclaim moet bij de product het originele aankoopbewijs met datum van de aankoop en een korte schriftelijke beschrijving van de fout worden gevoegd.

(IT) Note sulle batterie

Le batterie devono essere tenute fuori dalla portata dei bambini. I bambini potrebbero metterle in bocca e inghiottirle. Questo può causare gravi danni alla salute. In tal caso, consultare immediatamente un medico!

Qualora le batterie presentino delle perdite o siano danneggiate, sussiste pericolo di lesioni! In questo caso, indossare guanti protettivi adatti e pulire il vano batterie con un panno asciutto. Le batterie non devono essere smontate, forate o danneggiate, essere cortocircuitate, riscaldate o gettate nel fuoco (rischio di esplosione!). Non smaltire le batterie insieme ai rifiuti domestici.

Smaltimento

Smaltire il dispositivo in conformità con gli obblighi dispositivi elettrici ed elettronici usati Direttiva CE 2002/96 / CE - RAEE (Rifiuti da apparecchiature elettriche ed elettroniche). Per informazioni, si prega di contattare le autorità locali competenti per lo smaltimento. Di Informazioni sui punti di raccolta per l'attrezzatura , si prega di contattare ad esempio nel reparto locale o Consiglio comunale, le aziende di smaltimento dei rifiuti locali o presso il rivenditore.

Garanzia

I prodotti ABUS sono progettati con la massima cura, costruito e collaudato in conformità alle direttive vigenti in materia. La garanzia copre esclusivamente gli inconvenienti a difetti di materiale o di fabbricazione. Nel caso in cui sia comprovato un difetto di materiale o di fabbricazione il prodotto verrà riparato o sostituito a discrezione del garante. La garanzia di qualità termina in questi casi alla scadenza del periodo originario di garanzia. Si escludono espressamente ulteriori pretese.

ABUS non è responsabile per difetti o danni causati da fattori esterni (ad esempio trasporto, uso forzato), da un utilizzo non appropriato, dal normale logoramento o dalle mancata osservanza delle pretese istruzioni. Qualora si faccia valere una pretesa di garanzia, allegare al

prodotto d'acquisto originale contenente la data d'acquisto, e una breve descrizione scritta del difetto.

(ES) Indicaciones de las pilas

Las pilas no deben estar al alcance de los niños. Los niños pueden llevarse las pilas a la boca y tragarlas. Esto puede tener como consecuencia daños graves para la salud. ¡En este caso acuda rápidamente al médico!

¡Peligro de causticación por contacto con pilas derramadas o dañadas! En este caso utilice guantes de protección apropiados y limpie el compartimento de pilas con un paño seco. Las pilas no se deben desarmar, pinchar, dañar, cortocircuitar, calentar ni tirar al fuego (¡peligro de explosión!). No tire las pilas a la basura doméstica.

Eliminación

Elimine el dispositivo de acuerdo con la Directiva 2002/96/CE sobre residuos de aparatos eléctricos y electrónicos (RAEE) (Residuos de Aparatos Eléctricos y Electrónicos). Para cualquier consulta, póngase en contacto con la autoridad local responsable de la eliminación de residuos. Para recibir información sobre los puntos de recogida para su equipo, póngase en contacto, por ejemplo, con la administración municipal, las empresas locales de eliminación de residuos o con su proveedor.

Garantía

Productos ABUS están diseñados y producidos con gran cuidado y comprobado atendiendo a las disposiciones vigentes. La garantía cubrirá exclusivamente los defectos que estén originados por errores en los materiales o en la fabricación. En caso de que se pueda demostrar un error en los materiales o la fabricación, ABUS decidirá si reparar o reemplazar el producto. La garantía finalizará en dichos casos con la finalización del tiempo de vigencia original de la garantía. Quedan excluidas expresamente las reclamaciones que vayan más allá de lo indicado. ABUS no se hace responsable por defectos y daños ocasionados por influencias externas (p.

ej., el transporte, uso de la fuerza), manejo incorrecto, desgaste normal y la inobservancia del presente manual. Al efectuar una reclamación de garantía se deberá adjuntar al producto en cuestión la facture de compra con la fecha de compra y una descripción breve por escrito del fallo.

(PT) Instruções sobre a bateria

As baterias não devem estar nas mãos das crianças. As crianças podem colocar as baterias na boca e engoli-las. Isto pode elevar a sérios danos à saúde. Neste caso, procure um médico imediatamente! Perigo de queimaduras químicas no caso de contacto com baterias danificadas ou com fugas! Use, neste caso, luvas adequadas e limpe o compartimento das baterias com um pano seco. As baterias não devem ser desmontadas, furadas, danificadas, curto-circuitadas, aquecidas ou jogadas no fogo! (perigo de explosão).

Eliminação

Elimine o equipamento de acordo com a Diretiva CE 2002/96/CE, relativa a Resíduos de Equipamentos Eléctricos e Electrónicos - (Waste Electrical and Electronic Equipment - WEEE). Para mais informações, contacte as autoridades locais competentes em matéria de eliminação de resíduos. Pode obter informações sobre os pontos de recolha dos seus equipamentos usados, p. ex. junto da administração local, da empresa local de eliminação de resíduos ou do seu revendedor.

Garantia

Os produtos ABUS são produzidos com grande cuidado e são examinados segundo as normas em vigor. A garantia cobre apenas os danos que sejam derivados de defeitos no material ou derivados de erros ocorridos na produção. Se se comprovar o defeito no material ou erro ocorrido na produção, a ABUS assume se necessário a reparação ou substituição do produto. A garantia prescreve nestes casos com o terminar do período de garantia original. Qualquer reclamação adicional está excluída.

A ABUS não assume qualquer responsabilidade por danos provocados por influências exteriores (p.ex. transporte, danificação através de golpes violentos), utilização

indevida, desgaste normal e a não observação das instruções que constam neste folheto. Em caso de acionamento do direito à garantia deverá ser enviado juntamente com o produto o recibo de compra original onde conste a data de compra e ainda uma curta descrição do mal-funcionamento.

(DK) Batterianvisninger

Batterier skal opbevares utilgængeligt for børn. Børn kan putte batterier i munden, med fare for at sluge dem. Dette kan medføre alvorlig skade. I tilfælde af dette skal der øjeblikkeligt søges lægehjælp! Kontakt med udløbne eller beskadigede batterier kan forårsage ætsninger. For at undgå dette skal der anvendes egnede beskyttelseshandsker og batterirum rengøres med tør klud. Batterier må ikke adskilles, gennembøres eller på anden måde beskadiges, kortsluttes, opvarmes eller smides i åben ild (risiko for eksplosion!). Bortskaf ikke batterier i almindeligt husholdningsaffald, men anvend ordninger specielt for batterier.

Garanti

ABUS-produkter er udviklet og produceret med største grundighed og kontrolleret efter gældende forskrifter. Garantien omfatter udelukkende mangler, som skyldes materiale eller produktionsfejl. Hvis der kan dokumenteres en materiale- eller produktionsfejl, repareres eller erstattes produktet efter ABUS skøn. Garantien omfatter i disse tilfælde med udløbet af den oprindelige garantiperiode. Der kan ikke stilles yderligere krav. ABUS hæfter ikke for mangler eller skader, som er opstået som følge af udefrakommende påvirkninger (f.eks. transport, vold), ukorrekt anvendelse, normalt slid eller manglende overholdelse af denne vejledning. I tilfælde af garantikrav skal den originale kvittering med salgsdato og en

kort skriftlig fejlbeskrivelse vedlægges det pågældende defekte produkt.

(SE) Batterianvisningar!

Håll batterierna utom räckhåll för barn. Barn kan stoppa batterier i munnen och svälja dem. Detta kan orsaka allvarliga skador. Uppsök i sådana fall läkare omedelbart! Risk för frätskador på huden och ögonskador vid kontakt med läckande eller skadade batterier! Använd i sådant fall lämpliga skyddshandskar och rengör batterifacket med en torr trasa. Batterier får inte tas isär, punkteras, skadas, kortsutas, värmas upp eller kastas i öppen eld (explosionsrisk!).

Garanti

ABUS-produkter är noggrant utformade, tillverkade och testade enligt gällande föreskrifter. Garantin omfattar bara sådana brister som beror på material- eller tillverkningsfel. Finns det bevisligen material- eller tillverkningsfel, så repareras eller ersätter ABUS produkten efter egen bedömning. Garantin upphör i så fall i och med att den ursprungliga garanti tiden går ut. Ytterligare anspråk är uttryckligen uteslutna. ABUS ansvarar inte för brister och skador som beror på yttre påverkan (t.ex. transport, våldsanvändning), felanvändning, normal förslitning eller att man inte följt anvisningarna i bruksanvisningen. Bifoga originalkvittot med inköpsdatum och en kort, skriftlig felbeskrivning av felet på den reklamerade produkten vid garantiärenden.

(NO) Merknader om batterier!

Barn må ikke få tilgang til batterier. Barn kan putte batterier i munnen og svelge dem. Dette kan føre til alvorlige personskafer. Kontakt lege øyeblikkelig hvis dette likevel skulle skje! Det kan oppstå etseskader på hud og skader på øynene hvis man kommer i kontakt med batterier som har lekkasje eller er skadet! Hvis dette skjer må man bruke beskyttelseshandsker og rengjøre batterilommen med en tørr klut. Batterier må ikke demonteres,

ødelegges, kortsluttes, varmes opp eller kastes i åpen flamme (eksplosjonsfare!).

Garanti

ABUS-produkter er nøye designet samt produsert og testet i henhold til gjeldende forskrifter. Garantien dekker bare feil som skyldes material- eller produktionsfeil. Dersom det beviselig foreligger material- eller produktionsfeil, kan produktet repareres eller erstattes etter ABUSs skjønn. I slike tilfeller utløper garantien etter den opprinnelige garantiperioden. Eventuelle ytterligere krav er utelukket. ABUS skal ikke holdes ansvarlig for mangler eller skader forårsaket av ytre påvirkninger (som transport, støt), feilaktig bruk, normal slitasje eller manglende overholdelse av denne bruksanvisningen. Ved påstand om garantikrav skal det opprinnelige kjøpsdokumentet med kjøpsdato og en kort skriftlig felbeskrivelse vedlegges produktet det klages på.

(PL) Ostrzeżenia dotyczące baterii!

Dzieci nie mogą mieć dostępu do baterii. Dziecko może włożyć baterię do ust i połknąć. Może to spowodować poważne szkody dla zdrowia. W takim przypadku należy natychmiast udać się do lekarza! Niebezpieczeństwo poparzenia skóry lub uszkodzenia oka w przypadku kontaktu z wylany mi lub uszkodzonymi bateriami! W takiej sytuacji należy użyć odpowiednich rękawic ochronnych i wyczyścić komorę baterii suchą ściereczką. Zabrania się rozkładania, nakłuwania, uszkodzania, zwierania, ogrzewania lub wrzucania baterii do otwartego ognia (niebezpieczeństwo wybuchu!).

Gwarancja Produkty firmy ABUS są opracowywane i produkowane z zachowaniem najwyższej staranności oraz kontrolowane zgodnie z obowiązującymi przepisami. Gwarancja udzielana na produkt obejmuje wyłącznie usterki spowodowane wadami materiałowymi lub wadami wykonania. W przypadku wystąpienia usterki, co do której można wykazać, iż została